

Servicewagens Opslagwagen voor 300 dienbladen

ARTIKEL _____

MODEL _____

NAAM _____

SIS _____

AIA _____



361292 (TTR300)

Opslagwagen voor 2 stapels
dienbladen 1/1GN/EN

Omschrijving

Product Nr. _____

Opslagwagen met een schuin geplaatst schap van 760x460 mm, voor opslag van circa 300 dienbladen 1/1GN of Euronorm, afhankelijk van de stapelhoogte. Gelast buisframe 25x25 mm met tussenstangen, volledig van roestvrijstaal AISI304. Naadloos roestvrijstalen bodemschap met gesloten achterwand, schuin geplaatst voor stabiele plaatsing van de borden. Het bodemschap op 270 mm hoogte van de vloer. Verplaatsbaar tussenrek van verchroomd staal. 4 zwenkwielen Ø125 mm, 2 met rem. 4 rubber stootringen.

Uitvoering

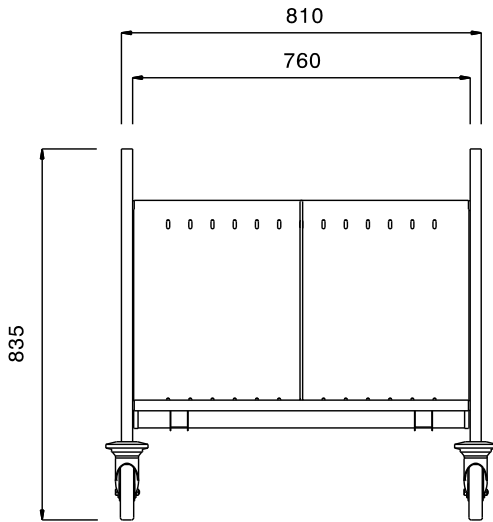
- Frame van roestvrijstalen buis 25x25 mm, volledig gelast.
- Tussenrek van verchroomd gegalvaniseerd staal draad, verplaatsbaar op verschillende posities.
- Schuin geplaatste naadloze bodemplaat en achterplaat met omgezette randen, gelast aan het frame.
- Capaciteit van 300 gestapelde dienbladen 1/1GN of Euronorm, het totale aantal is afhankelijk van de stapelhoogte.
- Vier zwenkwielen Ø125 mm, waarvan 2 met rem, voorzien van kunststof bumpers.

Constructie

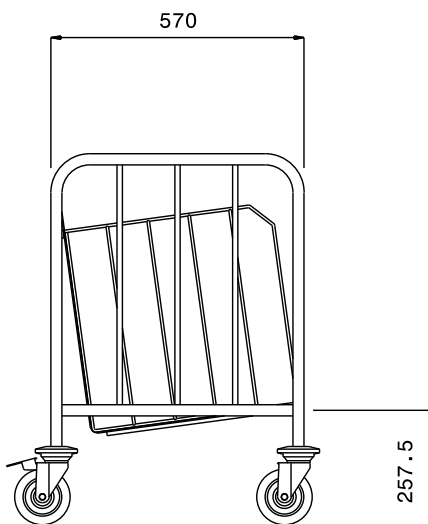
- Volledig van roestvrijstaal 1.4301 (AISI304).

Goedkeuring _____

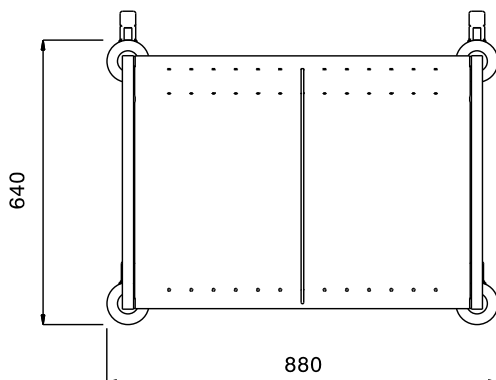
Front aanzicht



Zij aanzicht



Boven aanzicht



Algemene gegevens

| | |
|---|----------|
| Externe afmetingen, lengte 361292 (TTR300) | 880 mm |
| Externe afmetingen, breedte | 640 mm |
| Externe afmetingen, hoogte | 835 mm |
| Wiel materiaal | Verzinkt |
| Wiel diameter | Ø 125 |
| Gewicht, netto | 20 kg |